

# Dual

# 1225

HiFi-Automatikspieler  
HiFi automatic turntable  
Tourne-disques automatique HiFi  
Automatische HiFi platenspeler



Bedienungsanleitung  
Operating instructions  
Notice d'emploi  
Gebruiksaanwijzing

**Sehr geehrter Schallplattenfreund, bitte lesen Sie vor der ersten Inbetriebnahme Ihres neuen HiFi-Automatikspielers diese Anleitung sorgfältig durch. Sie bewahren sich dadurch vor Schäden, die durch falschen Anschluß oder unsachgemäße Bedienung entstehen können. Klappen Sie bitte diese Seite hierzu nach außen.**

### Auspacken

Entfernen Sie bitte sämtliche Verpackungsteile, auch die zwischen Platine und Plattenteller eingeschobenen Transportschutz-Unterlagen des Plattentellers und bringen Sie die Transport-Sicherungsschrauben in die Spielstellung (Fig. 1B). Zum Lösen der Transportsicherungsschrauben drehen Sie diese im Uhrzeigersinn, bis sie ca. 15 mm tiefer rutschen und ziehen Sie diese – durch Weiterdrehen im Uhrzeigersinn – fest.

Prüfen Sie, ob im Tonkopf ein Tonabnehmersystem eingebaut ist und klappen Sie gegebenenfalls die Nadelschutzkappe nach oben.

Für den Fall, daß Sie ein Tonabnehmersystem selbst montieren wollen, finden Sie Montagehinweise auf der Seite 5. Kontrollieren Sie jetzt bitte die Tonarmbalance: Bei Auflagekraftskala und Antiskatingskala auf „0“ muß sich der Tonarm horizontal einpendeln. Nun stellen Sie die erforderliche Auflagekraft ein. Die Angabe der Auflagekraft für das im Werk eingesetzte Tonabnehmersystem entnehmen Sie bitte den technischen Daten des Tonabnehmersystems, die dieser Anleitung beigelegt sind. (Das Ausbalancieren des Tonarmes und das Einstellen der Auflagekraft sind ausführlich beschrieben auf den Seiten 5 und 6.)

**Achtung:** Nach dem Einbau und nach jedem Transport soll das Gerät zur selbsttätigen Justierung der Abstellautomatik einmal bei verriegeltem Tonarm gestartet werden (Steuertaste nach „start“ schieben).

### Der Einbau

Für den Fall, daß Sie das Gerät als Einbauchassis gekauft haben, lesen Sie bitte jetzt zuerst die Einbau-Anweisung.

Drücken Sie die Transport-Sicherungsschrauben mit den Daumen zum Chassisrand (A) und setzen Sie das Chassis so auf das Werkbrett, daß die drei Federköpfe in ihren Bohrungen sitzen. Dann ziehen Sie die Transport-Sicherungsschrauben im Uhrzeigersinn fest und haben damit das Chassis in Spielstellung federnd gelagert (B).

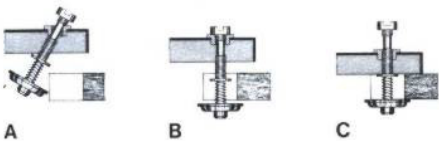


Fig. 1

Zur Transport-Sicherung brauchen Sie die Schrauben nur im entgegengesetzten Uhrzeigersinn locker zu schrauben, hochziehen und durch Weiterdrehen in gleicher Richtung festzuziehen (C).

### Anschluß an das Stromnetz

Bei Kombinationsgeräten beachten Sie bitte auch die Hinweise in der jeweiligen Bedienungsanleitung.

Das Gerät kann an Wechselstrom 50 oder 60 Hz, 110 - 130 Volt oder 220 - 240 Volt angeschlossen werden und ist im Normalfall auf 220 V, 50 Hz eingestellt. Wird eine andere Netzspannung oder Frequenz erforderlich, wenden Sie sich bitte an Ihren Fachhändler oder eine autorisierte Dual Kundendienststelle. Zur Spannungs-Umschaltung ist der Netzschalterdeckel abzunehmen.

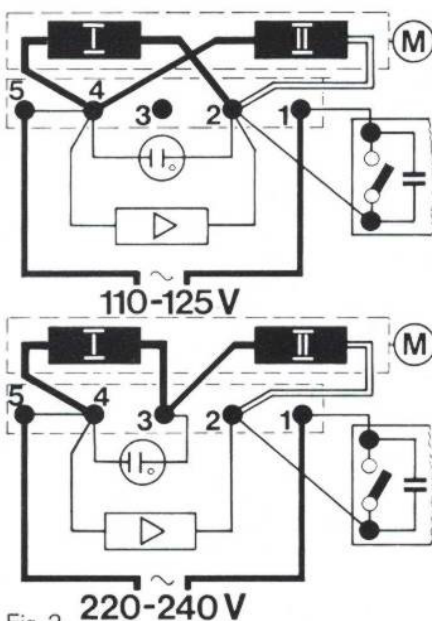


Fig. 2

Die Umschaltung erfolgt durch Umstecken der Motor-Anschlußkabel an Hand des Anschlußschemas.

Bei Geräten mit Anschlußplatte neben dem Netzschalter (Fig. 2) kann ein Vor- oder Leistungsverstärker angeschlossen werden, wobei das Ein- und Ausschalten selbsttätig mit dem Plattenspieler erfolgt.

Die max. Schaltlast darf 3 A nicht überschreiten. Interessant ist natürlich nur der Anschluß von volltransistorisierten Verstärkern, die ohne Anheizzeit sofort betriebsbereit sind.

Der Anschluß erfolgt an die am Netzschalter bzw. der Anschlußplatte hierfür vorgesehenen Kontakte.

Das Netzanschlußkabel des betreffenden Verstärkers ist in diesem Falle mit AMP-Steckhülsen auszurüsten:

Bestell-Nr. 214 602, AMP-Nr. 925 518-1

### Anschluß an den Verstärker

Bei Kombinationsgeräten, z.B. HiFi-Stereoschränken, ist die Verbindung Plattenspieler – Verstärker in der Regel bereits hergestellt.

Der HiFi-Automatikspieler kann mit DIN-Stecker (Fig. 3) oder RCA-(Cynch)-Steckern (Fig. 4) bestückt sein.

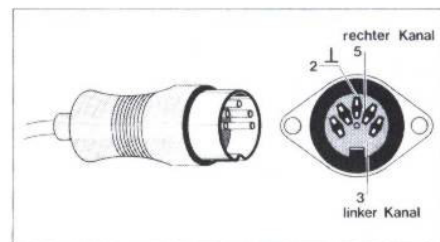


Fig. 3

“Für den Fall, daß Ihr Steuergerät oder Wiedergabeverstärker für RCA (Cynch)-Stecker eingerichtet ist, der Plattenspieler jedoch mit DIN-Stecker versehen – oder umgekehrt – lassen Sie bitte von Ihrem Fachhändler durch Austausch des kompletten Tonabnehmerkabels eine Anpassung vornehmen.

Tonabnehmerkabel mit DIN-Stecker 1,10 m lang, Bestell-Nr. 207 303.

Tonabnehmerkabel mit RCA Cynch-Steckern 1,10 m lang, Bestell-Nr. 207 301.

Dual Tonabnehmerkabel sind auch plattenspielerseitig steckbar ausgerüstet.”

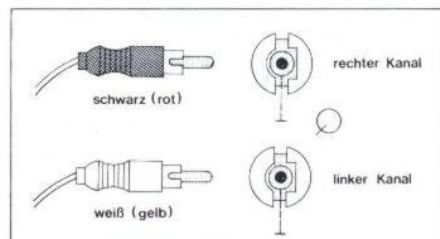


Fig. 4

Wenn Ihr Stereo-Verstärker oder Steuergerät keinen unmittelbaren Eingang für Magnet-Tonabnehmersysteme aufweist, ist ein Entzerrer-Vorverstärker erforderlich. Wir empfehlen in diesem Fall den Dual TVV 47, der mit steckbaren Anschlüssen ausgerüstet ist und in der Plattenspieler-Konsole Platz findet.

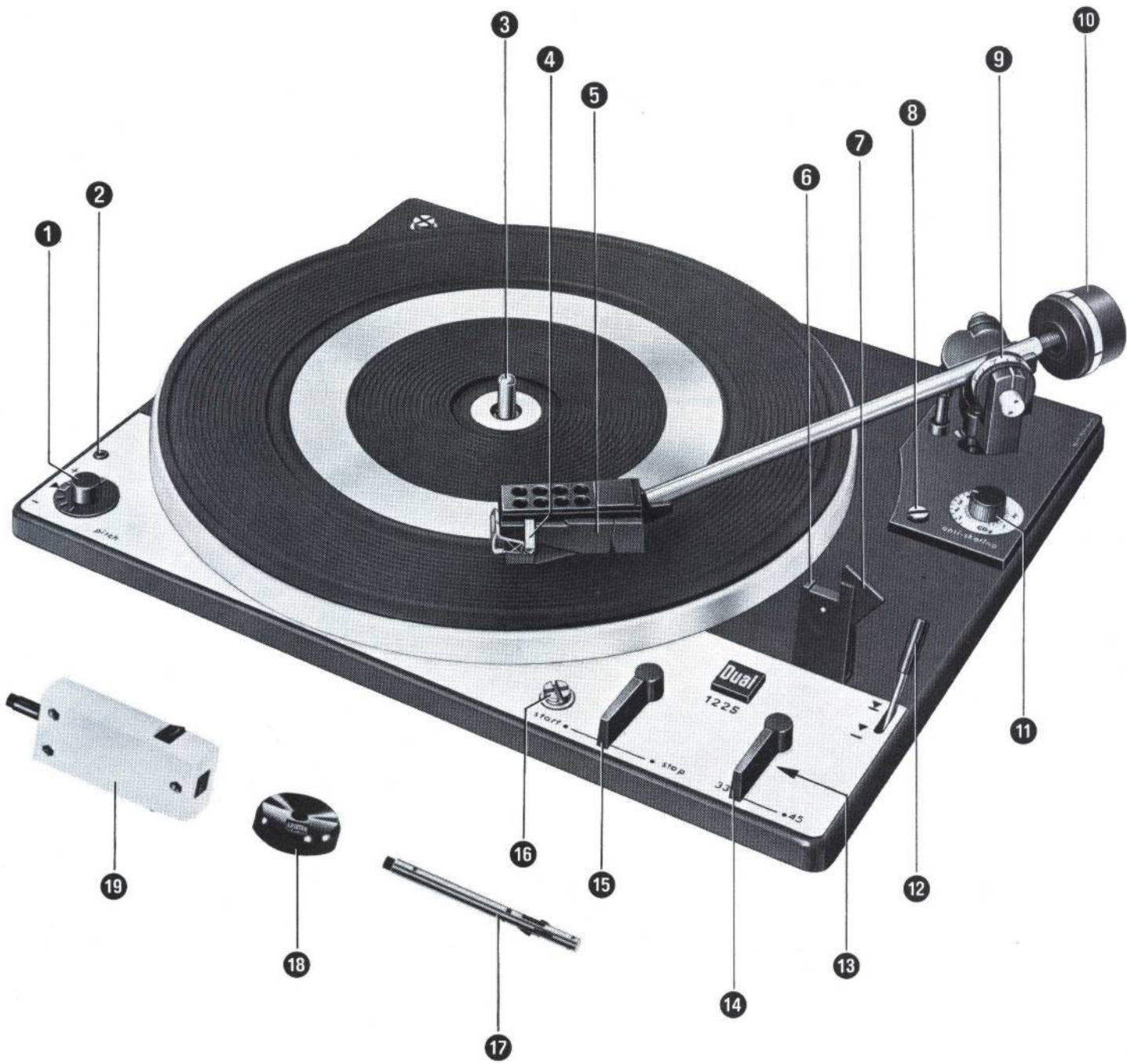
### Quadrofone Wiedergabe von CD 4-Schallplatten

Für die Original-Wiedergabe von CD 4-Schallplatten ist dieser Plattenspieler durch die niederkapazitive Spezial-Verdrahtung bereits vorbereitet.

Für die Vierkanal-Wiedergabe von CD 4-Schallplatten in Verbindung mit einem CD 4-Demodulator wird noch ein Spezial-Tonabnehmersystem erforderlich, dessen Übertragungsbereich bis mindestens 45 kHz reichen sollte. Einzelheiten erfahren Sie beim Fachhandel oder durch unsere Druckschrift W 218.

Spezial-CD 4-Tonabnehmersysteme sind, im Gegensatz zu CD 4-Schallplatten, für die Wiedergabe von Stereo-Schallplatten nicht kompatibel. Es wird empfohlen, Stereo-Schallplatten nach wie vor mit Stereo-Tonabnehmersystem zu spielen.

# Dual 1225



## Die Bedienung

- ① Drehknopf für Tonhöhenabstimmung
- ② Regulierschraube für Drehzahl-Feineinstellung
- ③ Plattenstift für Einzelspiel
- ④ Tonarmgriff/Tonabnehmerkopf-Verriegelung
- ⑤ Tonarmkopf mit Tonabnehmersystem
- ⑥ Tonarmstütze
- ⑦ Tonarmverriegelung
- ⑧ Justierschraube für Tonarmlift
- ⑨ Tonarmauflagekraft-Einstellung
- ⑩ Tonarm-Balancegewicht
- ⑪ Drehknopf für Antiskating-Einrichtung
- ⑫ Tonarmlift
- ⑬ Justierschraube für Tonarm-Aufsetzpunkt
- ⑭ Einstellung der Plattenteller-Drehzahlen
- ⑮ Steuertaste für automatischen start und stop
- ⑯ Transportsicherungsschraube
- ⑰ Wechselachse AW 3
- ⑱ Zentrierstück für 17 cm-Schallplatten
- ⑲ Abwurfsäule AS 12 für 17 cm-Schallplatten (Sonderzubehör)

### Betrieb als Plattenspieler

Setzen Sie bitte den Plattenstift ③, bei 17 cm-Schallplatten erforderlichenfalls noch das Zentrierstück ⑱, ein und legen Sie die gewünschte Schallplatte auf den Plattenteller.



Fig. 6

Wählen Sie bitte die Plattenteller-Drehzahl 33 1/3 oder 45 U/min ⑭ und entriegeln Sie den Tonarm (Fig. 7).

#### 1. Automatischer Start

(Nur für 30 cm-Schallplatten mit 33 1/3 U/min oder 17 cm-Schallplatten mit 45 U/min.)

Steuertaste nach "start" schieben. Die Tonarmaufsetzautomatik des Gerätes ist für die heute ausschließlich hergestellten 30 cm- und 17 cm-Schallplatten ausgelegt und mit der Umschaltung der Plattenteller-Drehzahlen gekoppelt.

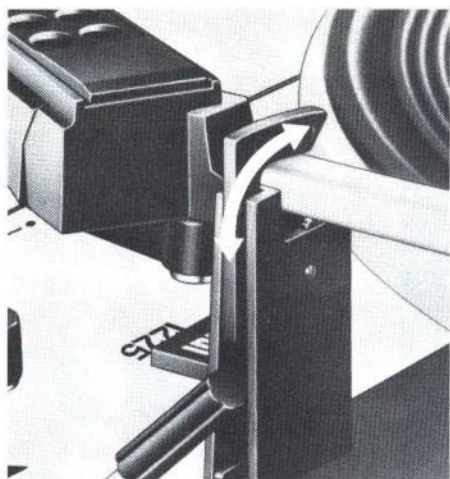


Fig. 7

Bei der Plattenteller-Drehzahl 33 1/3 U/min setzt der Tonarm in der Einlaufrille von 30 cm-Langspielplatten auf, bei der Drehzahl 45 U/min analog dazu in der Einlaufrille von 17 cm-(Single)-Schallplatten.

Zur automatischen Einleitung der "Start"- bzw. "Stop"- Funktion ist die Steuertaste ⑮ in jeder Richtung stets bis zum Anschlag zu drücken. Der Tonarm senkt sich sehr langsam ab und setzt die Abtastnadel behutsam in die Einlaufrille der Schallplatte.

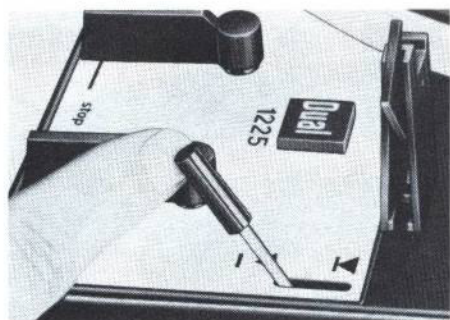


Fig. 8

#### 2. Manuelle Inbetriebnahme

Der Tonarmlift ist der Start-Automatik übergeordnet.

Bei Tonarmlift in Stellung  $\nabla$  und automatischem Start schwenkt der Tonarm in die Aufsetzposition. Zum jeweils gewünschten Zeitpunkt kann das Absenken durch Antippen des Steuerhebels erfolgen.

a) Bringen Sie den Steuerhebel des Tonarmliftes auf  $\nabla$ .

b) Führen Sie den Tonarm von Hand über die gewünschte Stelle der Schallplatte.

c) Bringen Sie den Steuerhebel durch leichtes Antippen in die Stellung  $\nabla$ .

#### 3. Schallplatte soll wieder von vorn gespielt werden

Schieben Sie die Steuertaste auf "start".

#### 4. Spielunterbrechung

Bringen Sie den Steuerhebel des Tonarmliftes in Position  $\nabla$ .

Nach dem Antippen des Steuerhebels und Wieder-Aufsetzen des Tonarmes werden die letzten bereits gespielten Takte wiederholt.

#### 5. Ausschalten

Schieben Sie die Steuertaste auf "stop". Der Tonarm geht auf die Stütze zurück. Das Gerät schaltet sich aus.

**Bemerkung:** Zum Abspielen von Schallplatten mit abweichenden Durchmessern, z.B. älteren 25 cm-Schallplatten, ist das Gerät manuell zu bedienen (siehe Abschnitt 2. "Manuelle Inbetriebnahme"). Nach dem Spielen der Schallplatte erfolgt die Rückführung des Tonarmes und das Abschalten automatisch. Es empfiehlt sich, den Tonarm wieder zu verriegeln (Fig. 7).

### Betrieb als Plattenwechsler

(Nur für 30 cm-Schallplatten mit 33 1/3 U/min oder 17 cm-Schallplatten mit 45 U/min.)

Setzen Sie die Wechselachse ⑰ oder die Abwurfsäule\* ⑲ so ein, daß der Stift in den Ausschnitt des Lagerrohres kommt. Verriegeln Sie die Wechselachse oder die Abwurfsäule\* dann durch Rechtsdrehen bei gleichzeitigem Druck nach unten.

Legen Sie bis zu sechs 17 cm-Schallplatten mit 45 U/min oder 30 cm-Schallplatten mit 33 1/3 U/min auf die Wechselachse. Durch Verschieben der Steuertaste nach „start“ wird der Abwurf der ersten Schallplatte und das Aufsetzen des Tonarmes in die Einlaufrille eingeleitet. Wollen Sie während des Spiels die nächste Platte wählen, schieben Sie die Steuertaste erneut auf „start“.



Fig. 9

**Bemerkung:** Bereits gespielte Schallplatten können Sie nach Belieben auf die Wechselachse zurückheben, oder ganz herunternehmen. Die Wechselachse braucht dabei nicht entfernt zu werden.

\* ) Die Abwurfsäule AS 12 ist als Sonderzubehör im Fachhandel erhältlich.

## Automatisches Dauerspiel



Fig. 10

Wechselachse im Lagerrohr verriegeln und nach dem Auflagen der Schallplatte das Zentrierstück ⑩ auf die Wechselachse stecken. Erforderlichenfalls das Zentrierstück mit einer 17 cm-Schallplatte beschweren. Plattenteller-Drehzahl ⑭ einstellen und das Gerät automatisch oder manuell starten. Die Schallplatte wiederholt sich, bis das Gerät ausgeschaltet wird.

## Technische Hinweise Tonabnehmersystem

Die folgenden Anweisungen gelten nur für den Fall, daß Sie ein Tonabnehmersystem Ihrer Wahl einbauen wollen.

Die Montage sollte zweckmäßigerweise von Ihrem Fachhändler vorgenommen werden, ausgenommen Tonabnehmersysteme mit Dual Rasthalterung. Verwenden Sie den bereits am Tonarm eingesetzten Tonabnehmerkopf (Systemträger) oder lassen Sie das Tonabnehmersystem auf einen zusätzlichen Systemträger (Dual TK 14, Bestell-Nr. 215 430) montieren.

In das Gerät können alle Tonabnehmersysteme mit einem Eigengewicht von 2 – 10 Gramm (inkl. Befestigungsmaterial) und 1/2 inch. Befestigungsmaß eingebaut werden.



Fig. 11

1. Zur Montage des Tonabnehmersystems lösen Sie den Systemträger ⑤ vom Tonarm, indem Sie den Tonarmgriff ④ nach hinten drücken. Halten Sie dabei das Tonabnehmersystem fest, da es nach Öffnen der Verriegelung herunterfällt.

2. Befestigen Sie das Tonabnehmersystem unter Verwendung des dem Tonabnehmersystem beigelegten Zubehörs auf dem Systemträger. Zu beachten ist, daß das Tonabnehmersystem am geometrisch richtigen Ort im Systemträger montiert wird (Fig. 12).

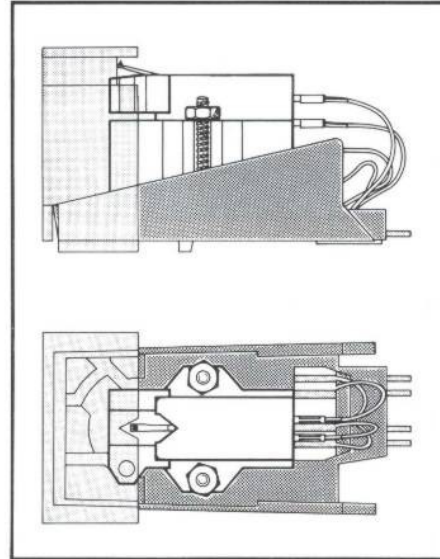


Fig. 12

3. Die Anschlüsse am Systemträger und Tonabnehmersystem sind gekennzeichnet (Fig. 13). Verbinden Sie die Anschlußlitzen des Systemträgers mit den entsprechenden und gleich gekennzeichneten Anschlußstiften des Tonabnehmersystems.

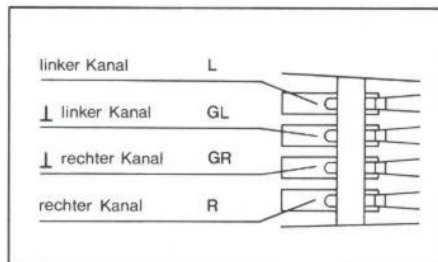


Fig. 13

4. Der Systemträger wird von unten an den Tonkopf angelegt und durch Verschwenken des Tonarmgriffes wieder mit dem Tonarm verriegelt.

Bitte prüfen Sie nach erfolgter Montage eines Tonabnehmersystems auch die Höhenstellung der Abtastnadel bei Tonarmlift in Stellung ▼ sowie das Aufsetzen der Nadel in die Einlaufrille der Schallplatte. Siehe Abschnitt "Justierung des Tonarmaufsetzpunktes" auf Seite 7.

## Abtastnadel

Die Abtastnadel ist durch den Abspielvorgang natürlichem Verschleiß ausgesetzt. Wir empfehlen daher eine gelegentliche Überprüfung, die sich bei Diamant-Abtastnadeln erstmalig nach ca. 300 Spielstunden empfiehlt. Ihr Fachhändler wird dies gern kostenlos für Sie tun. Abgenutzte oder beschädigte (abgesplitterte) Abtastnadeln meißeln die Modulation aus den Schallrillen und zerstören die Schallplatten. Verwenden Sie bei Ersatzbedarf nur die in den technischen Daten des Tonabnehmersystems empfohlene Nadeltype. Nachgeahmte Abtastnadeln verursachen hörbare Qualitätsverluste und erhöhte Schallplatten-Abnutzung.

Denken Sie bitte daran, daß der Nadelträger mit dem Abtast-Diamanten aus physikalischen Gründen sehr grazil und deshalb zwangsläufig empfindlich gegen Stoß, Schlag oder unkontrollierte Berührung sein muß. Nehmen Sie zur Prüfung der Abtastnadel den kompletten Tonabnehmerkopf (das Abnehmen vom Tonarm ist oben beschrieben) zum Fachhändler.

## Ausbalancieren des Tonarmes

Der Tonarm wird durch Drehen des Gewichtes ⑩ ausbalanciert.

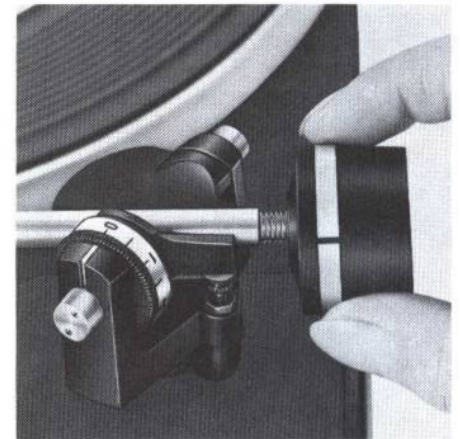


Fig. 14

1. Auflagekraftskala ⑨ und Antiskating-skala ⑪ auf „0“ stellen.  
2. Tonarm entriegeln und von der Tonarmstütze abnehmen.  
3. Ausgleichsgewicht verdrehen, bis der Tonarm in waagrechter Stellung bleibt.

Der Tonarm ist ausbalanciert, wenn Kante „A“ des Tonarmkopfprofils und Kante „B“ der Tonarmstütze auf gleicher Höhe sind (Fig. 15), oder wenn der Tonarm sich nach Antippen in vertikaler Richtung wieder von selbst in die horizontale Lage einpendelt. Beim Ausbalancieren des Tonarmes muß dieser von der Kinematik entkoppelt sein. Tonarmlift in Stellung ▼ bringen und eventuell Plattenteller von Hand im Uhrzeigersinn (einige Umdrehungen) drehen.

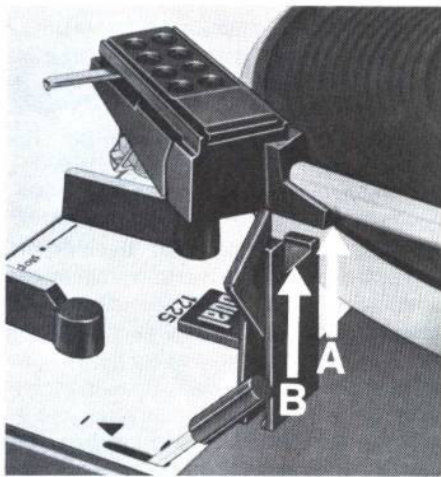


Fig. 15

Eine präzise Tonarmlage ist vor allem bei Tonabnehmersystemen mit kleiner Auflagekraft wichtig. Der Tonarm ist nur einmal auszubalancieren, es sei denn, Sie wechseln das Tonabnehmersystem.

### Einstellen der Auflagekraft

Jedes Tonabnehmersystem erfordert eine bestimmte Auflagekraft, bei der optimale Wiedergabe erzielt wird. Für das eingebaute Tonabnehmersystem finden Sie diese Angaben auf dem beiliegenden Datenblatt.

Zu kleine Auflagekraft führt bei Fortstellen zu Wiedergabeverzerrungen. Ist die Auflagekraft dagegen zu groß, so kann sowohl das Tonabnehmersystem und die Abtastnadel als auch die Schallplatte beschädigt werden.

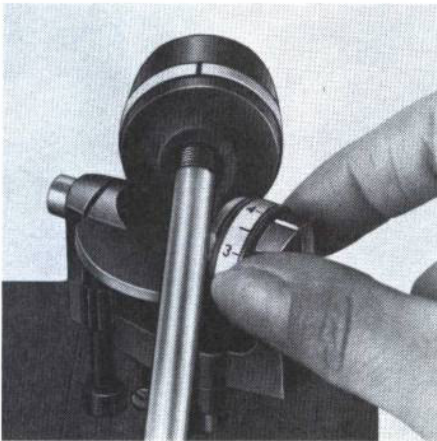


Fig. 16

Ist der Tonarm ausbalanciert, wird durch Verdrehen der Auflagekraftskala ③ die für das Tonabnehmersystem erforderliche Auflagekraft eingestellt. Die Auflagekraft läßt sich kontinuierlich im Bereich von 0 bis 5 p einstellen. Das Gerät arbeitet ab 1 p Auflagekraft betriebssicher.

### Antiskating

Zur Kompensation der Skating-Kraft muß am Tonarm eine in Größe und Richtung genau definierte Gegenkraft

angreifen. Die Antiskating-Einrichtung dieses HiFi-Plattenspieler erfüllt diese Forderung. Der auf der Platine angeordnete Einstellknopf ④ erlaubt eine Veränderung der Skating-Kompensation auch während des Spiels, wichtig z.B. beim Übergang von trockenen zum Abspielen von benetzten Schallplatten.

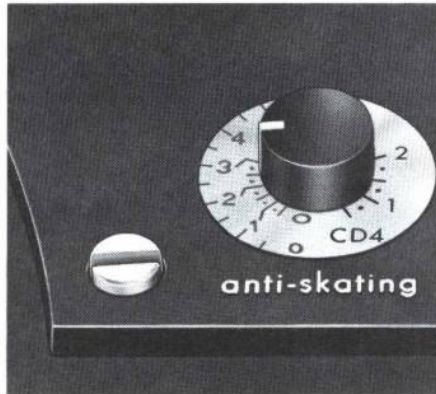


Fig. 17

wendeten Nadeltypen sind getrennte Einstellskalen vorhanden, entsprechend den aufgedruckten Symbolen:

○ = äußere rote Skala: geeicht für sphärische 15 µm-Abtastnadeln nach DIN 45 500

○ = innere rote Skala: geeicht für biradiale (elliptische) Abtastnadeln mit den Radien 5-8 x 18-22 µm

CD 4 = schwarze Skala: geeicht für die vierkanalige Wiedergabe von CD4-Schallplatten mit Spezial-Tonabnehmersystem. Die Einstellung ist gültig für jede Nadelform (sphärisch, elliptisch, Shibata oder sonstiger CD4-Spezialnadeln).

Die Einstellung der Antiskating-Einrichtung für obige Nadeltypen hat synchron zur Einstellung der Auflagekraft zu erfolgen: Stellen Sie bitte den Drehknopf der Antiskating-Einrichtung auf die Ziffer der betreffenden Skala, die der eingestellten Auflagekraft entspricht, also z.B. bei 1,5 p Auflagekraft den Antiskating-Drehknopf ebenfalls auf "1,5".

Beim Naßabtasten (Abspielen von mit Flüssigkeit benetzter Schallplatte) verringert sich die Skatingkraft um ca. 10%. Es wird in diesem Fall empfohlen, die Einstellung entsprechend anzupassen.

### Tonarmlift

Ihr HiFi-Plattenspieler ist mit einem erschütterungsfrei bedienbaren und in beiden Bewegungsrichtungen silikonbedämpften Tonarmlift ausgestattet. Damit kann der Tonarm sanfter auf jede gewünschte Stelle der Schallplatte aufgesetzt werden, als es von Hand möglich ist. Die Absenkgeschwindigkeit ist unempfindlich gegen Temperaturänderungen. Der Tonarm ändert beim Abheben seine Horizontal-Position praktisch nicht.

- ▼ Spielstellung
- ▼ Wählstellung

Das Antippen des Steuerhebels leitet das Absenken ein.

Die Höhe der Abtastnadel über der Schallplatte bei Tonarmlift in Stellung ▼ läßt sich durch Verdrehen der Stellschraube ⑧ im Bereich von 0 bis 6 mm variieren.

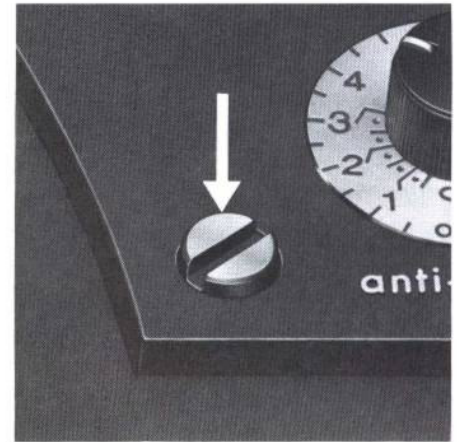


Fig. 18

Der Tonarmlift ist der Start-Automatik übergeordnet. Bei Tonarmlift in Stellung ▼ und automatischem Start, durch Drehen der Starttaste auf "start", schwenkt der Tonarm in die Aufsetzposition. Zum gewünschten Zeitpunkt kann das Absenken durch Antippen des Steuerhebels erfolgen.

### Tonhöhenabstimmung (pitch control)

Jede der zwei Normdrehzahlen 33 1/3 und 45 U/min kann mit der Tonhöhenabstimmung ⑧ um ca. 6% (1/2 Ton) verändert werden. Tonlage und Tempi der Wiedergabe lassen sich damit individuell regeln.

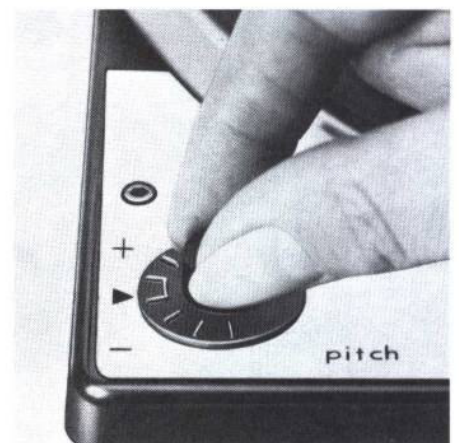


Fig. 19

Die eingestellte Drehzahl ist mit der beigefügten Stroboskopscheibe kontrollierbar. Dazu legen Sie die Stroboskopscheibe auf den rotierenden Plattenteller.

Wird sie aus dem Wechselstrom-Lichtnetz beleuchtet, so scheint die kreisringförmige Strichteilung der gewünschten Tourenzahl – trotz Rotation der Scheibe – still zu stehen, wenn die Drehzahl des Plattentellers mit der Soll-Drehzahl übereinstimmt. Die Einstellung erfolgt mit dem Drehknopf "pitch" ①.

### Eichen der Tonhöhenabstimmung

Vor der erstmaligen Inbetriebnahme oder nach einem Transport des Gerätes wird empfohlen, die Einstellung der Tonhöhenabstimmung zu prüfen.

Die Tonhöhenabstimmung ist richtig geeicht, wenn bei exakt eingestellter Plattenteller-Drehzahl 33 1/3 U/min (Strichmarkierung der aufgelegten Stroboskopscheibe bleibt stehen) sich die Markierung am Drehknopf ① innerhalb des Nullbereiches der Skala befindet.

Eine Nacheichung kann erforderlichenfalls wie folgt vorgenommen werden:

1. Drehzahl 33 1/3 U/min am Gerät einstellen und Tonhöhenabstimm-Drehknopf ① in die Mitte des Nullbereiches drehen.
2. Mit normalem passenden Schraubendreher Regulierschraube ② drehen, bis die Strichteilung der Stroboskopscheibe stehen bleibt. Strichmarkierung läuft entgegen dem Uhrzeigersinn, Eichschraube im Uhrzeigersinn drehen. Strichmarkierung läuft im Uhrzeigersinn, Eichschraube entgegen dem Uhrzeigersinn drehen.



Fig. 20

### Netzfrequenz 50 oder 60 Hz

Die Umstellung auf die andere Netzfrequenz erfolgt durch Auswechseln der Antriebsrolle (A), die mit einer Schraube auf der Motorwelle befestigt und nach Abnehmen des Plattentellers zugänglich wird. Das Austauschen der Antriebsrolle sollte dem Servicetechniker überlassen werden.



Fig. 21

**Achtung!** Antriebsrolle sorgfältig behandeln! Verbogene Antriebsrolle verursacht Rumpelgeräusche.

Bestell-Nummern für Antriebsrollen:

50 Hz: B. Nr. 232 898

60 Hz: B. Nr. 232 899

### Abnehmen des Plattentellers

Der Plattenteller wird durch einen Federring gesichert, der in einer Nut am Plattenteller-Lagerrohr sitzt. Zum Abnehmen des Plattentellers kann die Plattentellersicherung unter Zuhilfenahme eines Schraubenziehers entfernt werden.

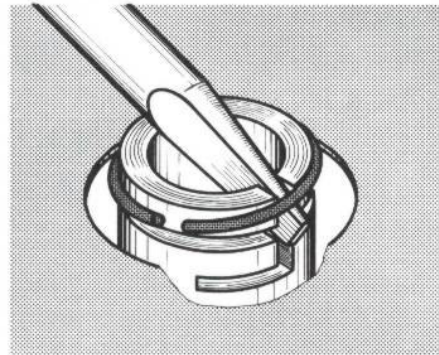


Fig. 22

### Wichtig!

Bitte achten Sie darauf, daß beim Abnehmen und Aufsetzen des Plattentellers zur Verhinderung von Schlupf (Tonhöhenschwankungen) die Laufflächen des Plattentellers (Innenrand), der Antriebsrolle und des Treibrades nicht mit den Fingern berührt werden.

### Justierung des Tonarmaufsetzpunktes

Beim Betätigen der Steuertaste ⑤ senkt sich die Abtastnadel selbsttätig in die Einlaufrille der Schallplatte. Setzt z. B. bei einem nachträglich montierten Tonabnehmersystem der Abtaststift zu weit innen oder außerhalb der Schallplatte auf, stellen Sie die Drehtaste für die Plattenteller-Drehzahl-Einstellung ④ auf "45".

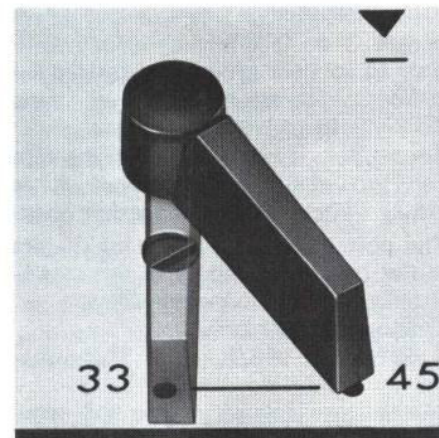


Fig. 23

Dadurch wird die sonst verdeckte Regulierschraube ③ sichtbar. Dann legen Sie eine 17 cm-Schallplatte auf und starten das Gerät. Wenn der Abtaststift zu weit innen auf der Schallplatte aufsetzt, drehen Sie die Justierschraube nach links,

setzt die Nadel zu weit außen auf, entsprechend nach rechts.

### Service

Alle Schmierstellen sind ausreichend mit Öl versorgt. Damit wird unter normalen Bedingungen Ihr Gerät jahrelang einwandfrei arbeiten. Versuchen Sie an keiner Stelle selbst nachzuölen. Sollte Ihr Plattenspieler jemals eine Wartung brauchen, bringen Sie ihn bitte entweder zu Ihrem Fachhändler oder fragen Sie diesen nach der Adresse der nächsten autorisierten Dual Kundendienstwerkstatt. Bitte achten Sie darauf, daß nur Original Dual Ersatzteile verwendet werden. Sorgen Sie bei einem eventuellen Versand des Gerätes für eine einwandfreie Verpackung, möglichst unter Verwendung der Original-Verpackung.

### Elektrische Sicherheit

Das Gerät entspricht den internationalen Sicherheitsbestimmungen für Rundfunk- und verwandte Geräte (IEC 65) und ist bei den jeweiligen nationalen Sicherheitsbehörden (VDE, SEV, SEMKO, CSA, UL usw.) approbiert.

### Technische Daten

#### Stromart

Wechselstrom 50 oder 60 Hz, umrüstbar durch Austausch der Antriebsrolle

**Netzspannung** 110 - 130 Volt und 220 - 240 Volt, umsteckbar

**Antrieb** 4-poliger Dual Asynchronmotor mit vertikal verstellbarem Reibrad

**Leistungsaufnahme** < 10 Watt

#### Stromaufnahme

bei 220 V/50 Hz: 64 mA

bei 110 V/60 Hz: 115 mA

#### Plattenteller

nichtmagnetisch, 1,8 kg schwer, 270 mmφ

#### Plattenteller-Drehzahlen

33 1/3 und 45 U/min

Tonarm-Aufsetzautomatik mit der Drehzahl-Umschaltung gekoppelt

#### Tonhöhen-Abstimmung

Regelbereich ca. 1/2 Ton (6 %) auf beide Plattenteller-Drehzahlen wirkend

**Gesamt-Gleichlauffehler** < ± 0,12 %

**Störspannungsabstand** (nach DIN 45 500)

Rumpel-Fremdspannungsabst. > 38 dB

Rumpel-Geräuschspannungsabst. > 57 dB

#### Tonarm

verwindungssteifer Alu-Rohrtonarm in Spitzenlagerung

#### Tonarm-Lagerreibung

(bezogen auf die Abtastspitze)

vertikal < 0,01 p

horizontal < 0,04 p

#### Auflagekraft

von 0 - 5 p stufenlos einstellbar, betriebssicher ab 0,5 p Auflagekraft

**Tonabnehmerkopf** (Systemträger) abnehmbar, geeignet zur Aufnahme aller Tonabnehmersysteme mit 1/2 inch-Befestigung und einem Eigengewicht von 2 - 10 g (inkl. Befestigungsmaterial)

#### Tonabnehmersystem

siehe separates Datenblatt

**Maße** 329 x 274 mm

(+ 26 mm Tonarm-Überhang)

**Gewicht** ca. 4,2 kg



**Dual CS 18** (nußbaum)

**Dual CS 18 W** (weiß)

Aufstellfertige HiFi-Automatikspieler-  
Komponente mit Dual 1225, Konsole  
Dual K 14 und Abdeckhaube Dual H 14.  
Maße: 364 x 146 x 312 mm (B x H x T)  
Gewicht: ca. 5,7 kg



**Dual 1225**

HiFi-Automatikspieler-Chassis, verwend-  
bar als manueller und automatischer  
Plattenspieler sowie als automatischer  
Plattenspieler. Dual Magnet-Tonabneh-  
mer-System, gewichtsbalancierter Alu-  
Rohr-Tonarm mit Vierpunkt-Spitzen-  
lagerung; stufenlos regelbare Antiskating-  
Einrichtung und Tonarmlift.  
Passende Konsolen und Abdeckhauben  
siehe Seite 50.  
Maße: 329 x 274 mm (B x T)  
Gewicht: ca. 4,1 kg

**Technische Merkmale**

Verwindungssteifer, gewichtsbalancierter  
Alu-Rohr-Tonarm; vorbereitet für  
CD 4-Quadrofonie-Wiedergabe durch  
kapazitätsarme Tonarmleitungen. Tonab-  
nehmerkopf geeignet zur Aufnahme aller  
Tonabnehmersysteme mit 1/2 inch-Befe-  
stigungsstandard und einem Eigengewicht  
von 2–10 g. Viskositätsbedämpfter Tonarm-  
lift, der Start/Stop-Automatik übergeordnet.  
Kontinuierlich einstellbare Auflagekraft  
von 0–5,5 p. Betriebssicher ab 1 p Auflage-  
kraft. Stufenlos regelbare Antiskating-  
Einrichtung mit Skalen für konische und  
elliptische Abtaststifte sowie für CD 4-  
Abtastung. Leistungsunabhängige, eich-  
bare Tonhöhenabstimmung (pitch), Regel-  
bereich ca. 1/2 Ton. Plattentellerdrehzahlen  
33 1/3 und 45 U/min, gekoppelt mit Schall-  
platten-Durchmesser-Einstellung (Tonarm-  
Aufsetzpunkt).

Antrieb: Dual-Einphasen-Asynchronmotor,  
4polig, radial-elastisch gelagert.  
Netzspannungen: 110–130, 220–240 Volt  
Netzfrequenz: 50 oder 60 Hz  
Leistungsaufnahme: ca. 10 Watt  
Plattentellergewicht: ca. 1,5 kg  
Plattentellerdurchmesser: 270 mm  
Gesamt-Gleichlauffehler: < ± 0,15 %  
(nach DIN 45 507)  
Störspannungsabstand (nach DIN 45 500):  
Rumpelgeräuschspannung > 56 dB  
Rumpelfremdspannung > 37 dB  
Tonabnehmersystem: Magnet-System  
Dual DMS 200  
Empfohlene Auflagekraft: 2,5 p  
Übertragungsbereich: 20–20 000 Hz  
Übersprechdämpfung: > 20 dB bei 1 kHz  
Nadelnachgiebigkeit (compliance):  
18 x 10<sup>-6</sup> cm/dyn horizontal und vertikal  
Abtastnadel: Diamant, 15 µm, sphärisch

Standardzubehör: Plattenstift für Einzel-  
spiel, Zentrierstück für 17-cm-Schallplatten,  
selbststabilisierende Wechselachse AW 3  
für 1 bis 6 Schallplatten.  
Sonderzubehör: Abwurfsäule AS 12 für  
17-cm-Schallplatten. HiFi-Entzerrer-Vorver-  
stärker Dual TVV 47 (siehe Seite 53).

Der Dual 1225 übertrifft die in DIN 45 500  
festgelegten Anforderungen an Geräte der  
Heimstudio-Technik (HiFi).